

GEPUMPS

SERIE 3000



Bombas de desplazamiento positivo de engranes helicoidales endurecidos para el manejo de una gran variedad de líquidos tales como: aceites, adhesivos, diesel, combustóleo, melaza, chocolate, resinas, emulsiones, etc...

Tamaños de:

11	2"	0.42 LPR
17	2"	0.64 LPR
22	3"	0.85 LPR
48	4"	1.81 LPR

Diseño compacto de fácil mantenimiento.

Bajo nivel de ruido.

Rotación bidireccional.

Autocebantes

Presión máxima: 10kg/cm²

Temperatura máxima de trabajo: 120°C (std) especial 200°C.

Viscosidad máxima: 350,000 cp

Flujo hasta: 1360 LPM

750 RPM máx.

Construidas en: acero al carbón.

Opción en bujes: bronce (std), carbón, teflón, hierro gris.

Tipo de sello: empaquetadura (std), sello mecánico en buna, vitón y teflón.

Válvula de alivio disponible (RV).

Soporte embalado (HB).

Caja reductora integrada (G)

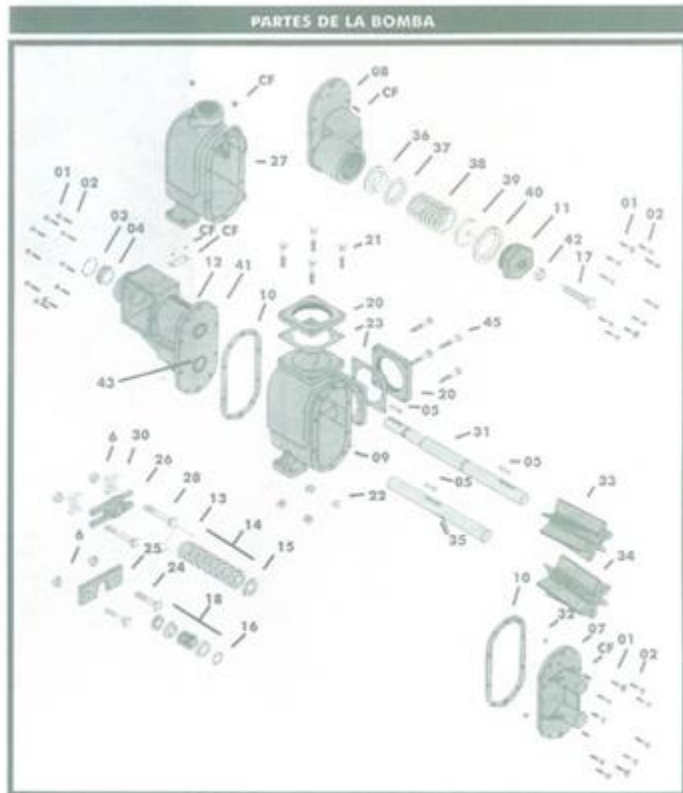
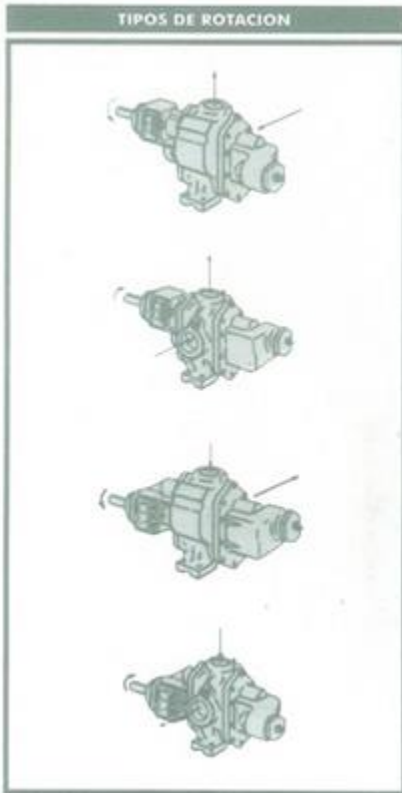


* Las RPM de la bomba irán de acuerdo a la viscosidad del líquido a bombear.

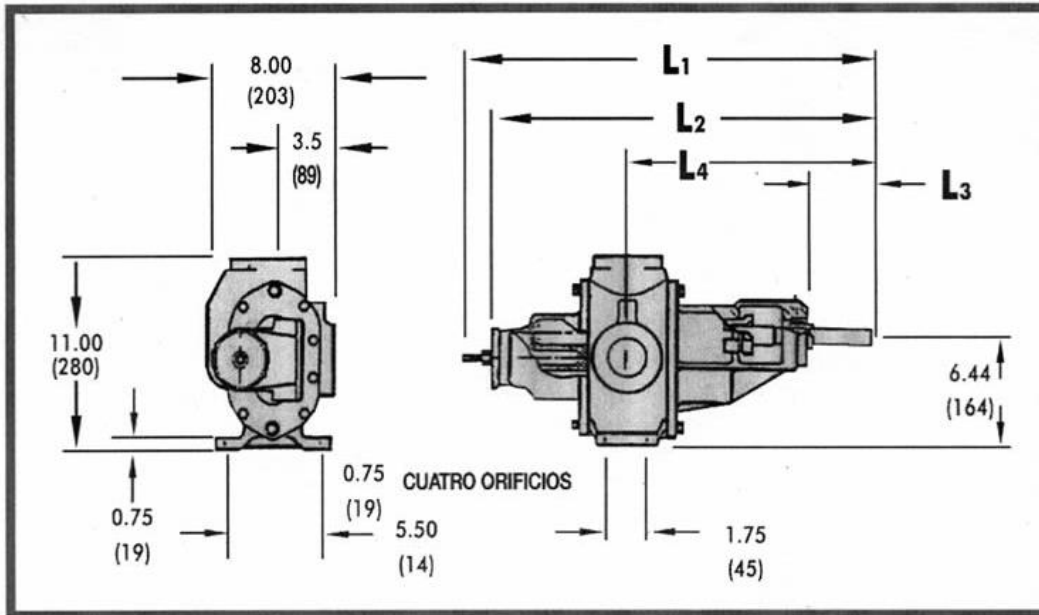
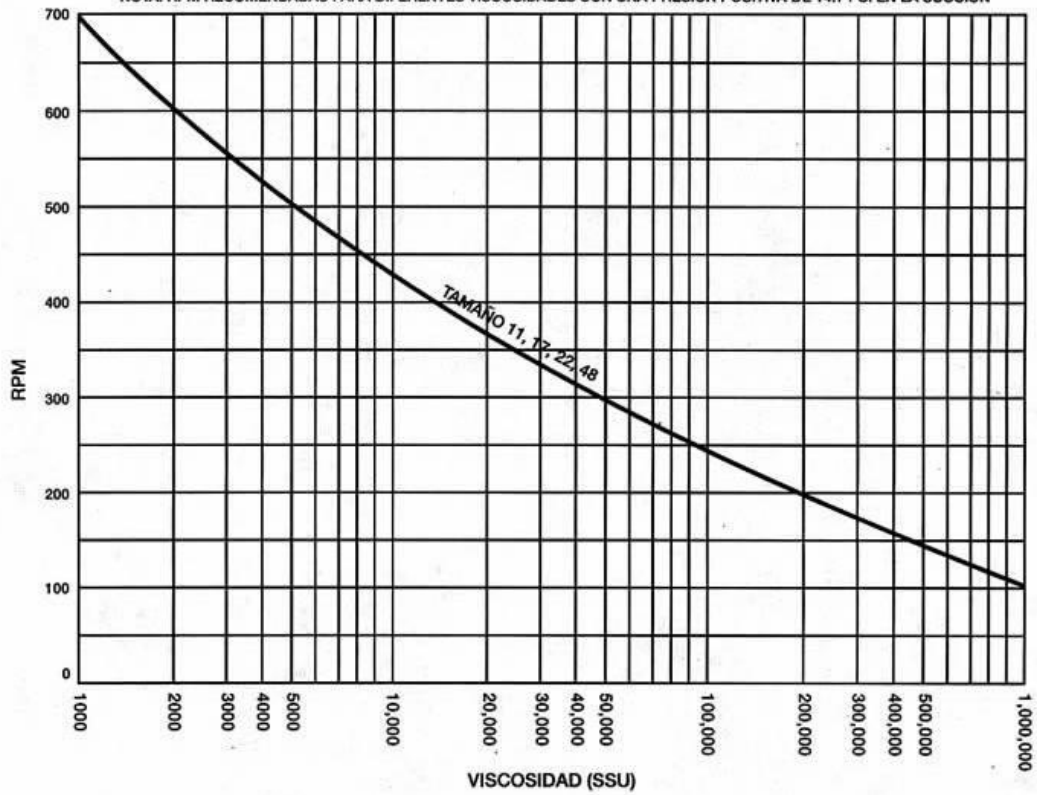
GEPUMPS

SERIE 3000

SERIES	RPM	250 RPM	290 RPM	360 RPM	380 RPM	445 RPM	545 RPM	750 RPM																						
Pump	PSI	SSU	30	100	1000	10,000	30	100	1000	10,000	30	100	1000	10,000	30	100	1000	10,000												
11	25	GPM	25	26	27	27	29	30	31	31	37	38	39	39	40	41	42	42	47	48	49	58	59	60	80	81	82			
		HP	.7	.7	.9	1.3	.9	1.2	1.5	1.1	1.1	1.4	2.2	1.1	1.1	1.5	2.3	1.4	1.4	2.0	1.9	1.9	2.7	2.8	2.8	2.8	2.8	3.8		
11	50	GPM	23	25	27	27	29	31	31	35	37	39	39	40	42	42	45	47	49	56	58	60	78	80	82	78	80	82		
		HP	1.1	1.1	1.3	1.7	1.3	1.5	1.9	1.7	1.7	2.0	2.8	1.7	1.7	2.1	2.9	2.1	2.1	2.6	2.7	2.7	3.5	3.9	3.9	3.9	4.9			
11	100	GPM	23	26	27		27	30	31		35	38	39	33	38	41	42	40	45	48	51	56	59	73	78	81	73	78	81	
		HP	1.9	2.1	2.5		2.2	2.4	3.0	2.8	3.1	3.5	2.9	2.9	3.3	4.1	3.5	3.5	4.0	4.4	4.4	5.1	5.6	5.9	6.3	6.3	7.3	6.3	6.3	7.3
11	125	GPM	22	26	27		26	30	31		34	38	39		37	41	42	44	48	48	55	59	70	77	81	70	77	81		
		HP	2.2	2.4	2.8		2.7	2.9	3.5	3.3	3.6	4.4			3.5	3.9	4.7	4.2	4.7	4.2	4.7	5.4	5.4	6.2	7.5	7.5	8.5	7.5	7.5	8.5
17	25	GPM	38	40	41	42	45	47	48	49	57	59	60	61	60	62	63	64	71	73	74	88	90	91	123	125	126			
		HP	.8	.8	1.1	1.8	1.0	1.0	1.3	2.2	1.2	1.2	1.8	3.0	1.3	1.3	1.9	3.3	1.7	1.7	2.5	2.3	2.3	3.6	3.5	3.5	6.0			
17	50	GPM	33	38	41	42	40	45	48	49	52	57	60	61	55	60	63	64	66	71	74	83	88	91	118	123	126			
		HP	1.4	1.4	1.7	2.4	1.6	1.6	1.9	2.8	2.1	2.1	2.7	3.9	2.3	2.3	2.9	4.3	2.9	2.9	3.7	3.8	3.8	4.9	5.4	5.4	7.9			
17	100	GPM	34	40	41		41	47	48	49	53	59	60	62	56	62	63	63	67	73	73	80	84	90	115	119	125			
		HP	2.6	2.9	3.6		3.0	3.3	4.2	3.8	3.8	4.4	5.6	4.2	4.2	4.8	6.2	5.0	5.0	5.8	6.3	6.3	7.6	9.0	9.0	11.5				
17	125	GPM	39	41			46	48	49	51	58	60	62	64	54	61	63	63	65	72	80	82	89	108	115	117	124			
		HP	3.4	4.1			4.0	4.9	4.6	4.6	5.2	6.4	5.0	5.6	7.0	6.0	6.0	6.8	7.5	7.5	8.8	10.6	10.8	13.3	14.7	14.7	16.8			
22	25	GPM	52	53	55	55	60	61	63	63	76	77	79	79	80	81	83	83	94	95	97	116	117	119	162	163	165			
		HP	1.1	1.1	1.4	1.9	1.3	1.3	1.7	2.5	2.0	2.0	2.6	3.9	2.2	2.2	3.0	4.3	2.7	2.7	3.5	3.2	3.2	4.4	5.1	5.1	7.2			
22	50	GPM	50	52	54	55	58	60	62	63	74	76	78	79	78	80	82	83	92	94	96	114	116	118	161	162	164			
		HP	2.0	2.0	2.3	2.8	2.3	2.3	2.8	3.4	3.1	3.1	3.7	5.0	3.3	3.3	4.1	5.4	4.1	4.1	4.9	4.8	4.8	6.0	7.3	7.3	9.4			
22	100	GPM	44	50	53	55	52	58	61	63	68	74	77	79	72	78	81	83	86	92	95	108	114	117	154	160	163			
		HP	3.5	3.5	3.8	4.3	4.2	4.2	4.5	5.3	5.4	5.4	6.0	7.3	5.7	5.7	6.5	7.8	6.6	6.8	7.6	8.2	8.2	9.4	12.0	12.0	14.1			
22	125	GPM	49	53	55	55	50	57	61	63	66	73	77	79	70	77	81	83	84	91	95	106	113	117	152	159	163			
		HP	4.2	4.5	5.0	5.2	5.2	5.5	6.3	6.5	6.5	7.1	8.4	6.9	6.9	7.7	9.0	8.3	8.3	9.1	10.2	10.2	11.4	14.7	14.7	16.8				
SERIES	RPM	250 RPM	300 RPM	350 RPM	400 RPM	500 RPM	600 RPM	700 RPM																						
Pump	PSI	SSU	30	100	1000	10,000	30	100	1000	10,000	30	100	1000	10,000	30	100	1000	10,000												
48	25	GPM	118	122	127	129	140	142	146	150	164	167	171	175	189	192	196	200	249	251	256	259	294	297	302	305	348	352	358	360
		HP	3.8	4.0	4.2	4.8	4.3	4.3	5.5	6.3	5.0	5.5	6.0	7.0	6.1	6.8	8.0	10.0	8.3	9.0	10.9	13.8	10.7	11.7	14.6	19.2	14.2	14.5	18.2	23.2
48	50	GPM	98	102	116	123	123	130	139	143	148	150	163	164	172	180	189	194	232	240	248	254	277	287	293	299	340	348	354	
		HP	5.1	5.9	6.6	7.2	6.8	6.9	8.3	9.7	7.3	7.8	9.5	10.9	9.6	10.2	11.5	13.5	12.0	12.6	14.6	17.5	15.0	16.1	18.9	22.5	19.8	23.8	28.8	
48	100	GPM		102	114		122	134		148	159				172	185		210	222	246		240	277	289		322	344			
		HP		8.8	10.8		12.5	13.5		14.8	16.0				17.5	19.5		20.2	22.1	25.0		23.0	27.9	31.6		35.3	40.4			
48	125	GPM		108			130			155					162	180		235	243			267	285			355				
		HP		12.2			17.0			18.6					20.1	22.1		25.5	28.5			32.4	36.0			47.0				

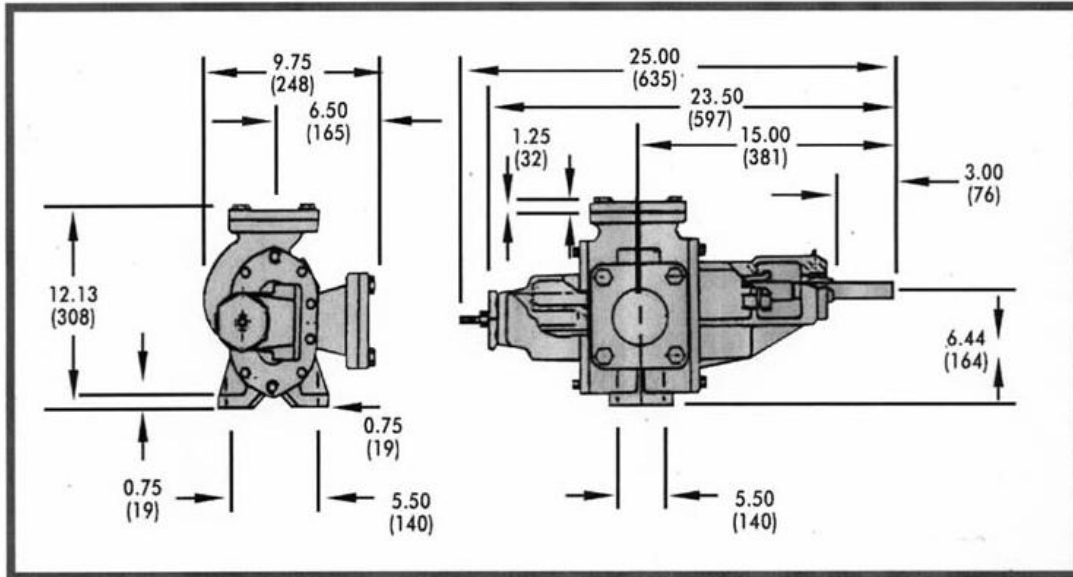


NOTA: RPM RECOMENDADAS PARA DIFERENTES VISCOSIDADES CON UNA PRESION POSITIVA DE 14.7 PSI EN LA SUCCION



XX.XX = DIM. EN PULGADAS (XXX) = DIM. EN MILIMETROS FLECHA DIA. = 1.00" X 1/4" CUÑA (25.4) (6.35)

SERIE HBRV	L1	L2	L3	L4
119P	22.88 (581)	21.25 (540)	3.75 (95)	13.50 (343)
179P	23.63 (600)	22.0 (559)	3.13 (80)	14.25 (362)



SERIE 229P - HBFVR

XX.XX = DIM. EN PULGADAS (XXX) = DIM. EN MILIMETROS FLECHA DIA. = 1.00" X 1/4" CUÑA (25.4) (6.35)

